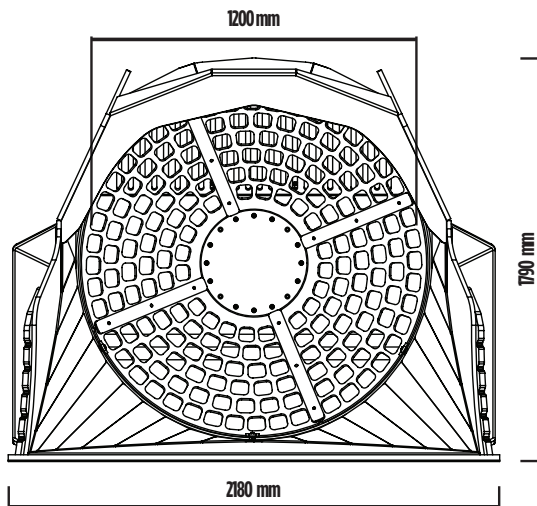
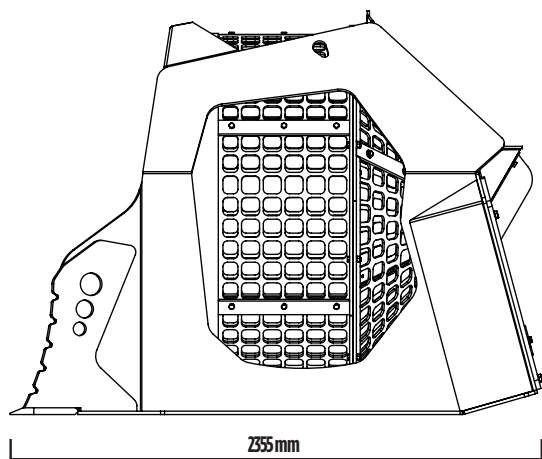
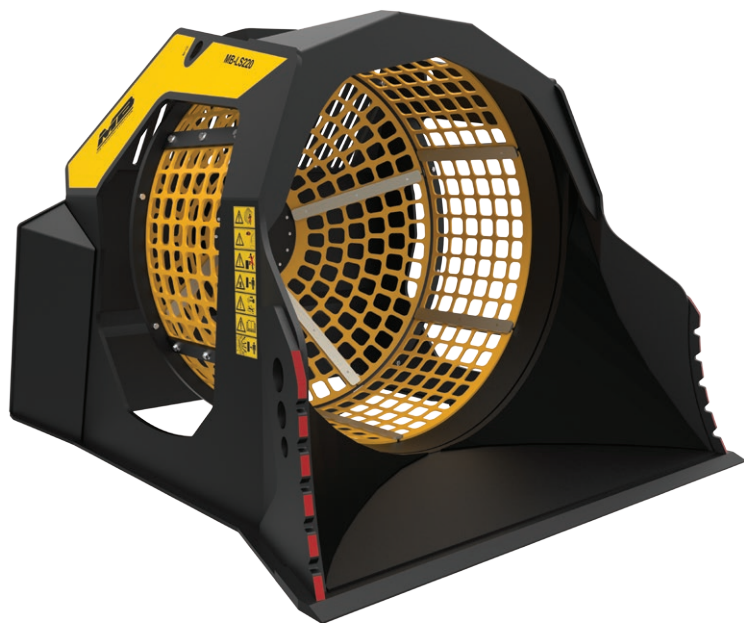
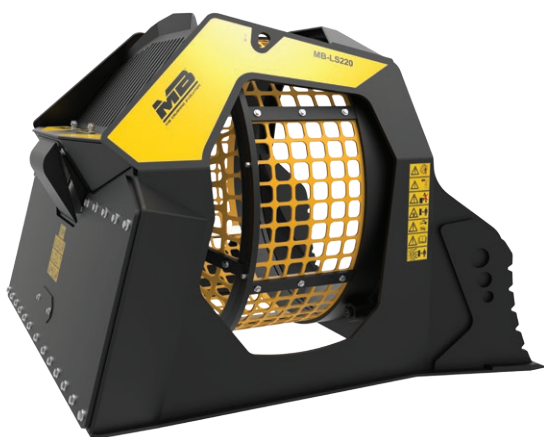
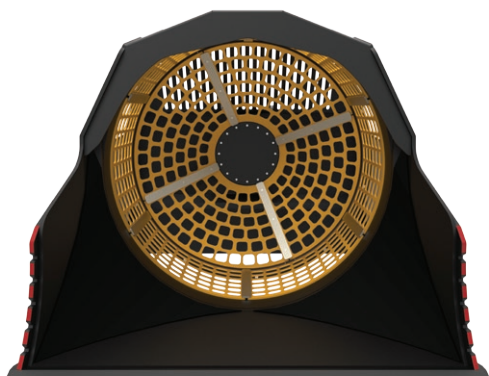


MB-LS220





MB-LS220

Просеивающий ковш MB-LS220 представляет собой самую крупную модель из линейки соответствующего оборудования и идеально подходит для сортировки натуральных материалов в карьерах, рудниках и на больших строительных площадках. Отличается особой гибкостью в эксплуатации, облегчает обработку материалов на разных площадках в пределах одного строительного объекта, быстро работает на средних дистанциях. Сокращает время обработки на 60%, обеспечивает получение материалов, необходимых для выполнения того или иного типа работ и предоставляет возможность оптимального управления данными процессами.

ПЕРВИЧНАЯ СОРТИРОВКА:

- ОТХОДОВ
- МАТЕРИАЛОВ, ОБРАЗУЮЩИХСЯ ПРИ СНОСЕ СТРОЕНИЙ
- МАТЕРИАЛОВ ДЛЯ ЗАСЫПКИ КОТЛОВАНОВ
- МАТЕРИАЛОВ ДЛЯ МЕЛИОРАЦИИ КАМЕНИСТЫХ ПОЧВ
- ГАЛЬКИ В ПРОТОЧНОЙ ВОДЕ
- ПРИ ЧИСТКЕ ПЛЯЖЕЙ ОТ МУСОРА
- ПРИ ОЧИСТКЕ НАТУРАЛЬНОГО КАМНЯ

ОБЛАСТИ ПРИМЕНЕНИЯ

- ПОВТОРНАЯ УТИЛИЗАЦИЯ
- МАСШТАБНЫЕ СТРОИТЕЛЬНЫЕ ПЛОЩАДКИ ДЛЯ ВОЗВЕДЕНИЯ ЖИЛЫХ ЗДАНИЙ
- МАСШТАБНЫЕ СТРОИТЕЛЬНЫЕ ПЛОЩАДКИ ДЛЯ ВОЗВЕДЕНИЯ ЗДАНИЙ КОММЕРЧЕСКОГО НАЗНАЧЕНИЯ
- СНОС
- ЛИТЕЙНЫЕ ЗАВОДЫ
- ПРОМЫШЛЕННОСТЬ
- КАРЬЕРЫ
- РУДНИКИ

КОМПЛЕКТУЮЩИЕ

- РЕКОМЕНДУЕМЫЙ НАБОР ЗАПЧАСТЕЙ
- СЧЁТЧИК МОТОЧАСОВ
- ГАРАНТИЯ 24 МЕСЯЦА

ТЕХНИЧЕСКИЕ ХАРАКТЕРИСТИКИ

РАБОЧАЯ МАШИНА	ОБЪЕМ	ГЛУБИНА КОРЗИНЫ	ДИАМЕТР РЕШЕТКИ	РАЗМЕРЫ
 ≥ 12 ≤ 25 Ton	2,40 m ³	1220 mm	1600 mm	2355 x 2180 H 1790 mm
ПОТОК МАСЛА	ДАВЛЕНИЕ	ОБРАТНОЕ ДАВЛЕНИЕ ДРЕНАЖА	ВЕС	ОБОРОТЫ
120 l/min.	220 bar	-	2,80 Ton	15/25 min/max